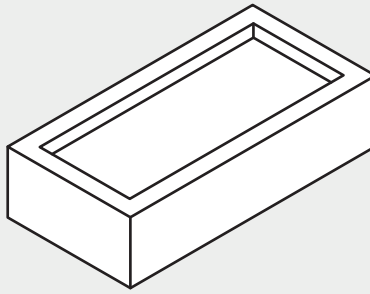


WOW garden

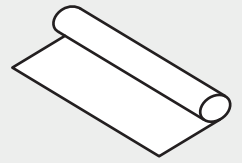
1. Wyznaczyć teren pod strukturę WOWstructure.
2. Ściągnąć wierzchnią warstwę, wyrównać i wypoziomować grun, na którym ma zostać postawiony prefabrykat. Grunt poza wyrównaniem i wypoziomowaniem nie wymaga dodatkowych zabiegów.
3. Na gruncie rozłożyć geowłókninę w taki sposób, aby obejmowała obszar większy niż podstawa WOWstructure.
4. Ustawić strukturę na przygotowanej geowłókninie, tak aby geowłóknina wystawała wokół obrysu struktury na ok 10cm.

W zestawie
Prefabrykowana struktura
WOWstructure x 1 szt



Materiały pomocnicze
niezależne w zestawie

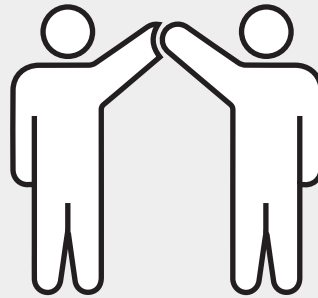
Geowłóknina



Ziemia ogrodowa

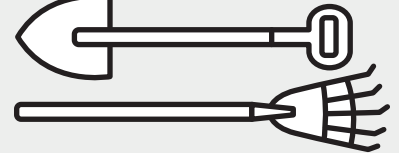
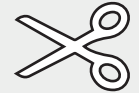


Najlepiej stawiać strukturę w
dwie osoby

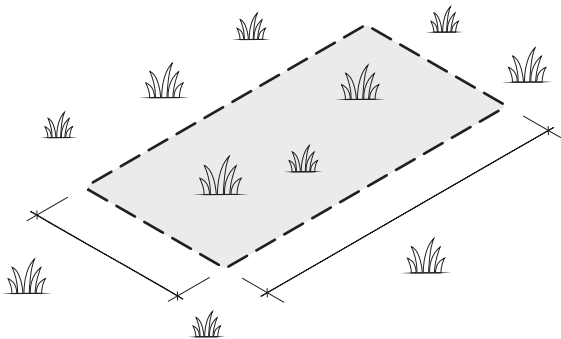


Materiały pomocnicze
niezależne w zestawie

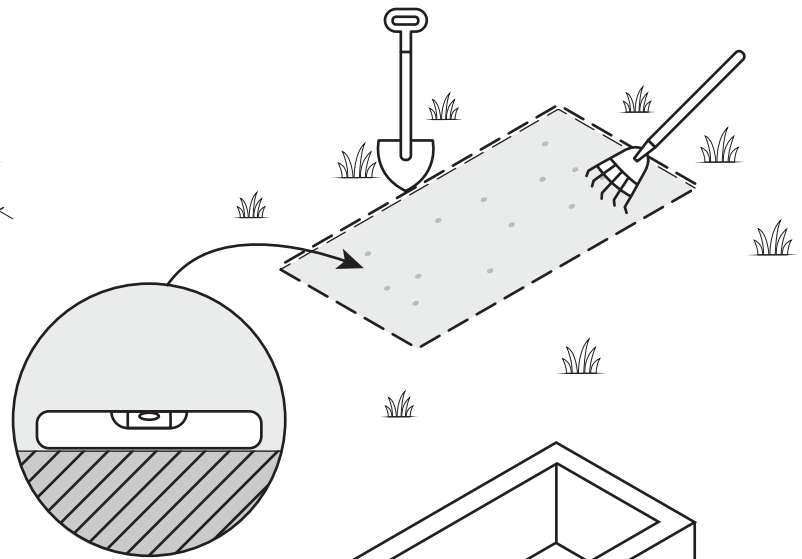
- nożyczki
- poziomica
- łopata
- grabie



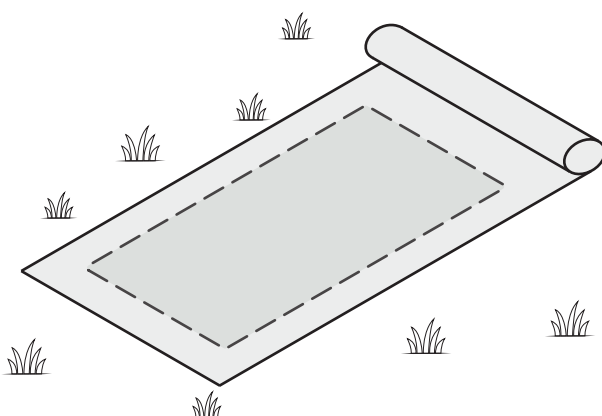
1.



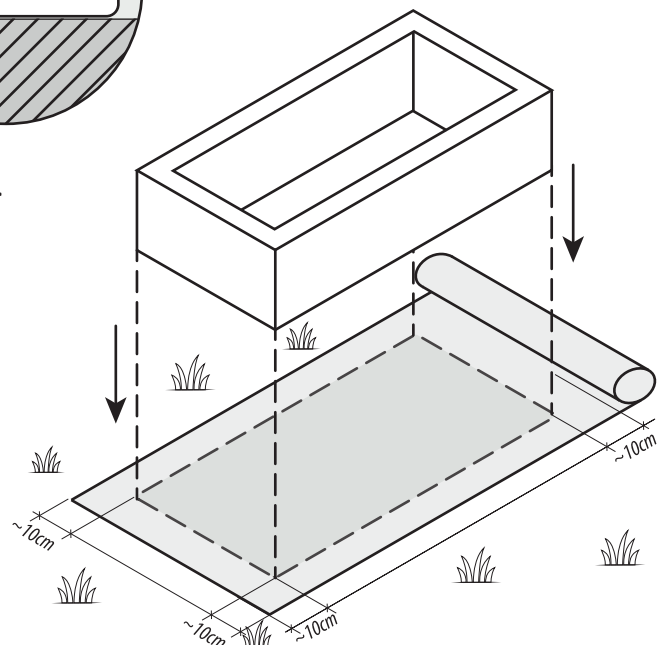
2.



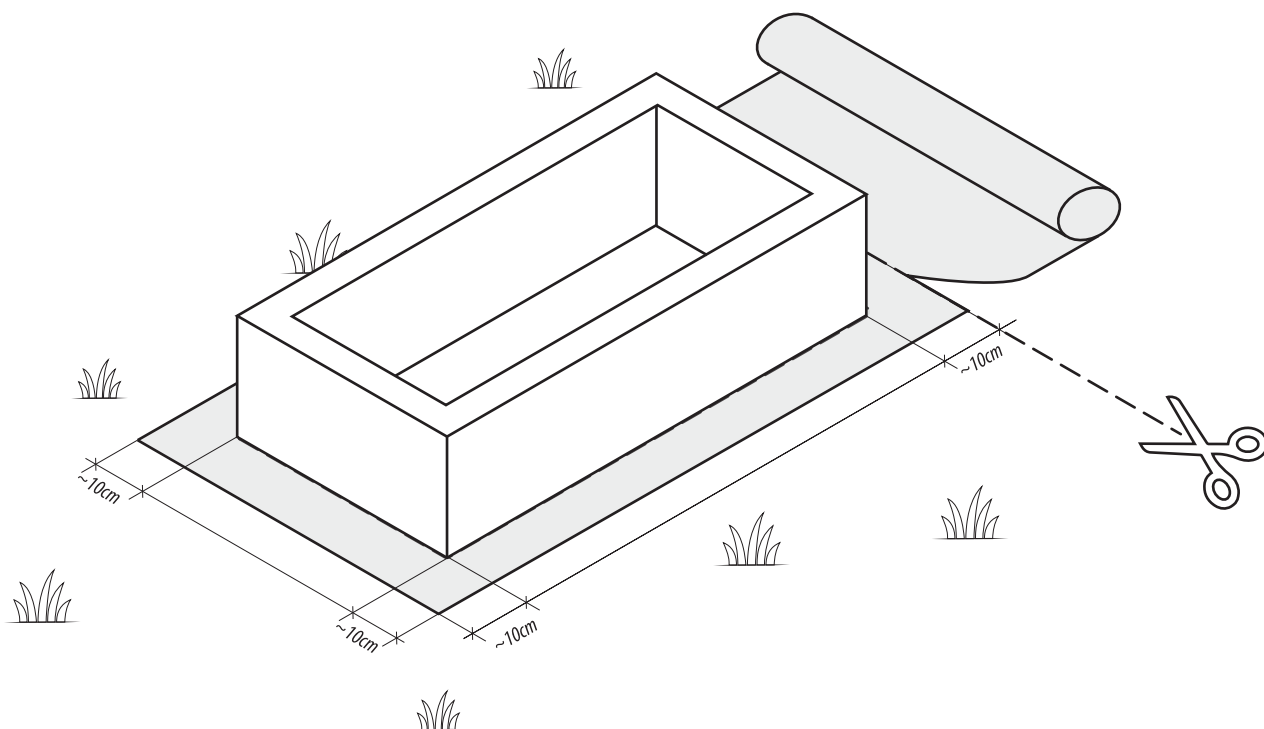
3.



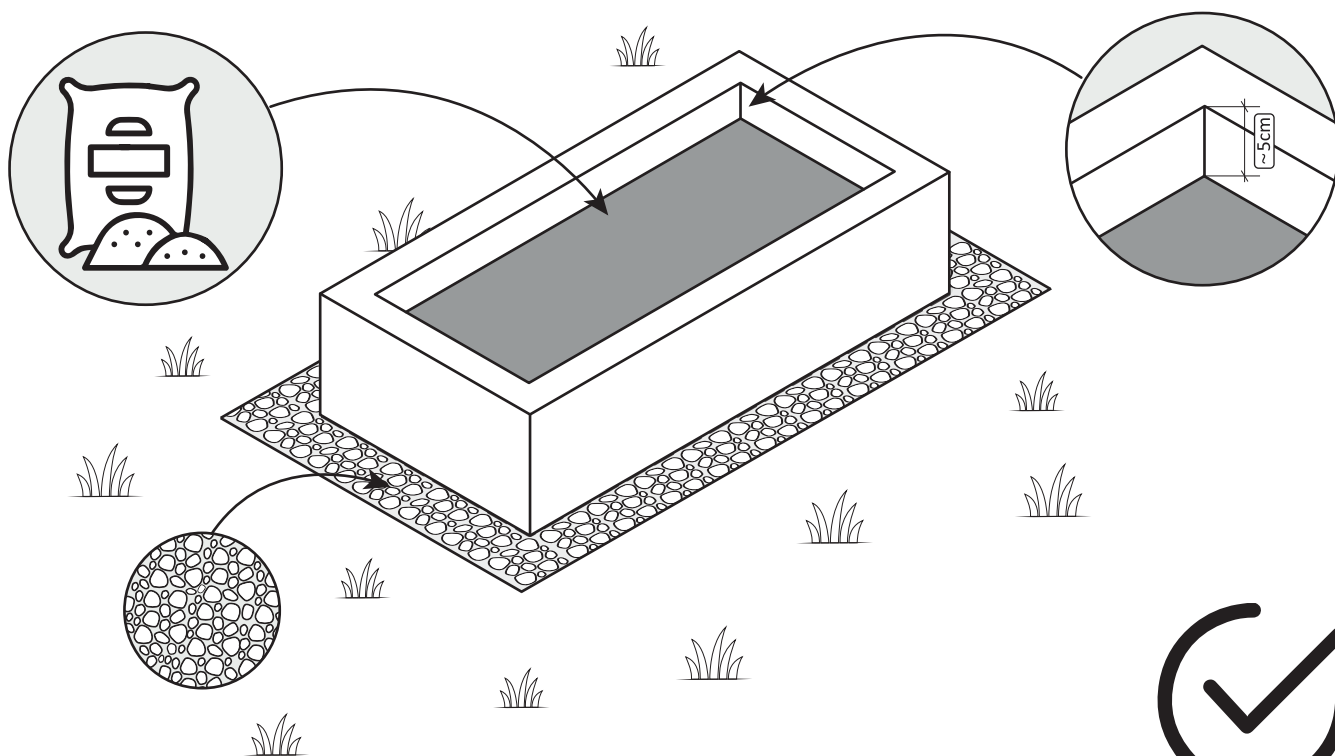
4.



5. Nadmiar geowłókniny można usunąć, odcinając.



6. Wnętrze WOWstructure wypełnić, ok 5cm poniżej górnej krawędzi WOWstructure, ziemią ogrodową odpowiednią dla planowanych nasadzeń.
Wokół struktury obsypać geowłókniną warstwą grysłu ozdobnego. Alternatywnie można zastosować inną formę wykończenia gruntu wokół struktury np. kostka brukowa, która zapewni łatwość utrzymania estetyki i czystości struktury.



GOTOWE!