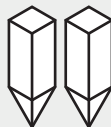
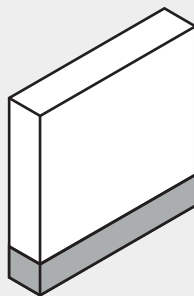


WOW garden

1. Wyznaczyć teren pod strukturę WOWpanel/WOWacoustic.
2. Wykonać wykop fundamentowy szerokości 50 cm i głębokości min 80cm *(w zależności od strefy przemarzania max głębokość wkopu 140cm).
3. Na dnie wykopu wyznaczyć miejsce wbicia podstaw do poziomowania tak, aby odległość pomiędzy nimi była mniejsza niż szerokość panela.
4. Wbić podstawy do poziomowania w taki sposób, aby wystawały ponad dno wykopu około 10 cm.

* W przypadku wykopu fundamentowego głębszego niż 80 cm, uprzednio należy uzupełnić wykop do poziomu -80cm podbudową z mieszanki piaskowo – cementowej (alternatywnie można użyć innego materiału stosowanego do wykonania podbudowy typu kruszywo mineralne).

W zestawie
Panel ogrodzeniowy WOWpanel
lub WOWacoustic x 1 szt.

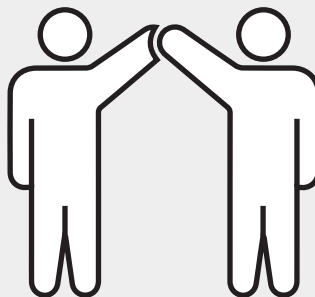


Podstawy do
poziomowania
x 2 szt.



Pręt zbrojeniowy
x 2 szt.

Najlepiej stawiać panel
w dwie osoby



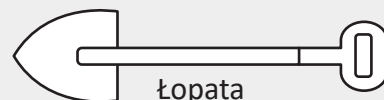
Materiały pomocnicze
niezałączone w zestawie



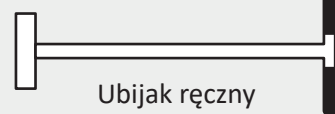
Mieszanka piaskowo – cementowa (suchy beton) klasy B-10 min. 0,25 m³ na 1 mb ogrodzenia (dla wykopu

fundamentowego głębokości 80cm) ***UWAGA! Do zasypania wykopu fundamentowego bezpośrednio wokół panela użyć wyłącznie mieszankę piaskowo – cementową.**

Pręty stalowe dł. min. 1m x 4 szt.



Łopata



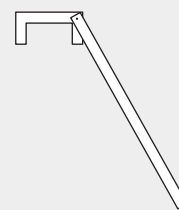
Ubijak ręczny



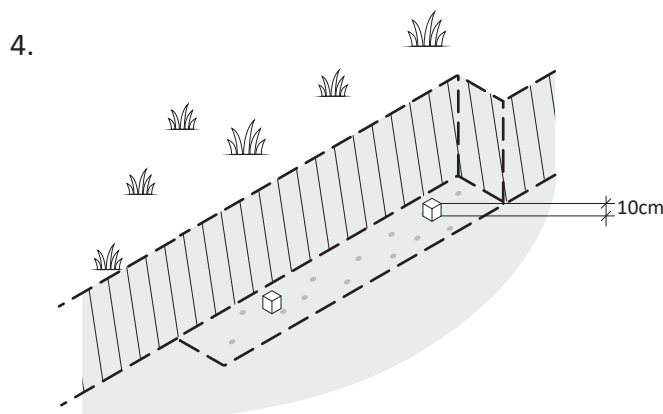
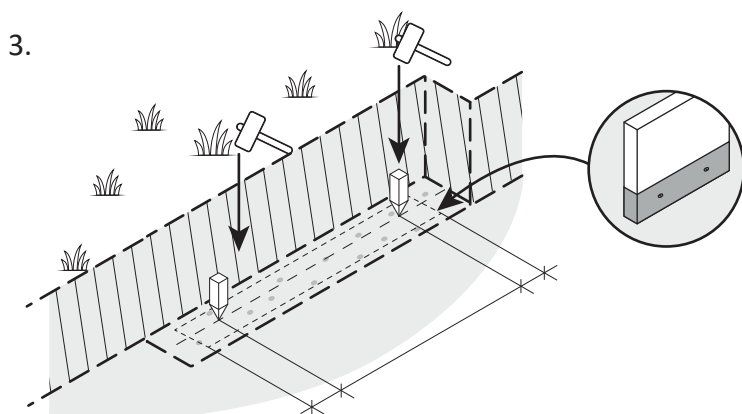
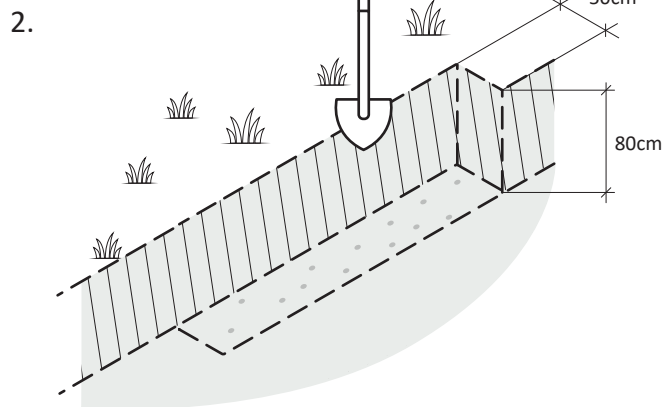
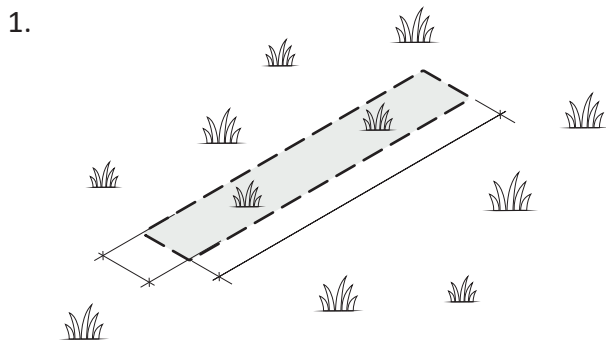
Poziomica



Młotek

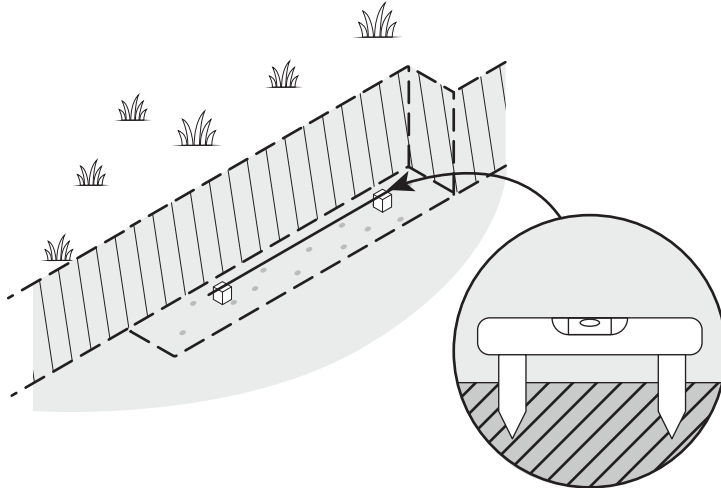


Wspornik do
pionowania

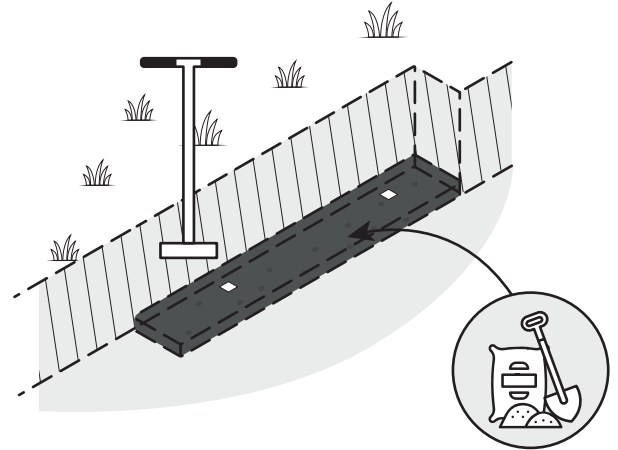


- Podczas wbijania podstaw należy uzyskać poziom pomiędzy dwoma podstawami.
- Na dnie wykopu ułożyć warstwę podbudowy z mieszanki piaskowo – cementowej o grubości ok 10cm (do poziomu wyznaczonego przez podstawy do poziomowania)

5.

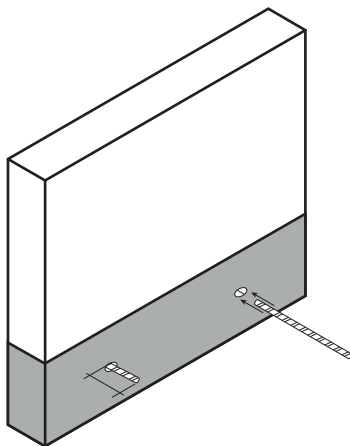


6.

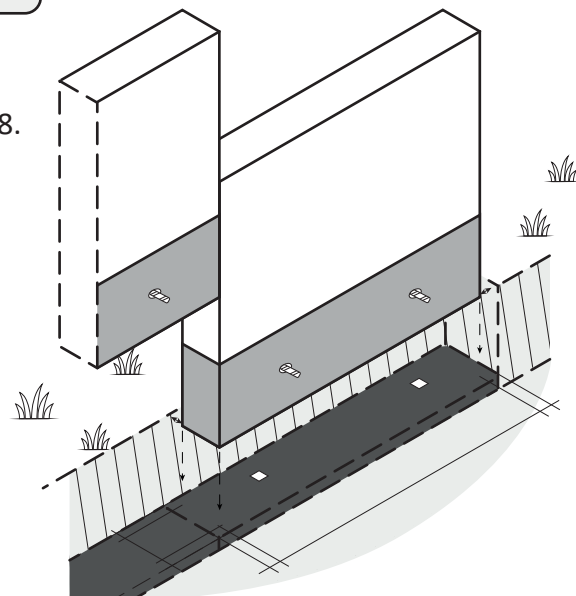


- W przygotowane w panelu otwory włożyć załączone pręty zbrojeniowe (2 szt.)
- Panel umieścić w wykopie na podstawach tak, aby linia łączenia warstwy izolacyjnej oraz tynku ozdobnego na panelu pokrywała się z poziomem gruntu na powierzchni wykopu. W razie potrzeby należy skorygować warstwę podbudowy, aby uzyskać opisany powyżej efekt.

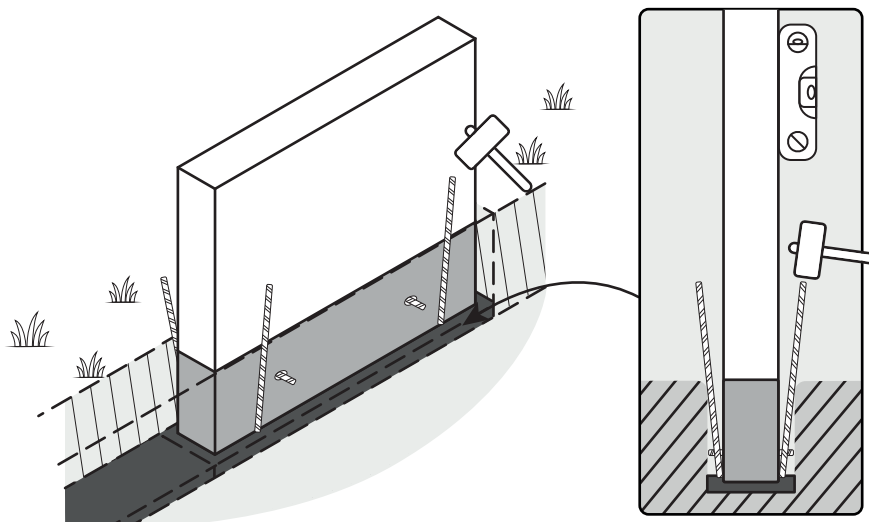
7.



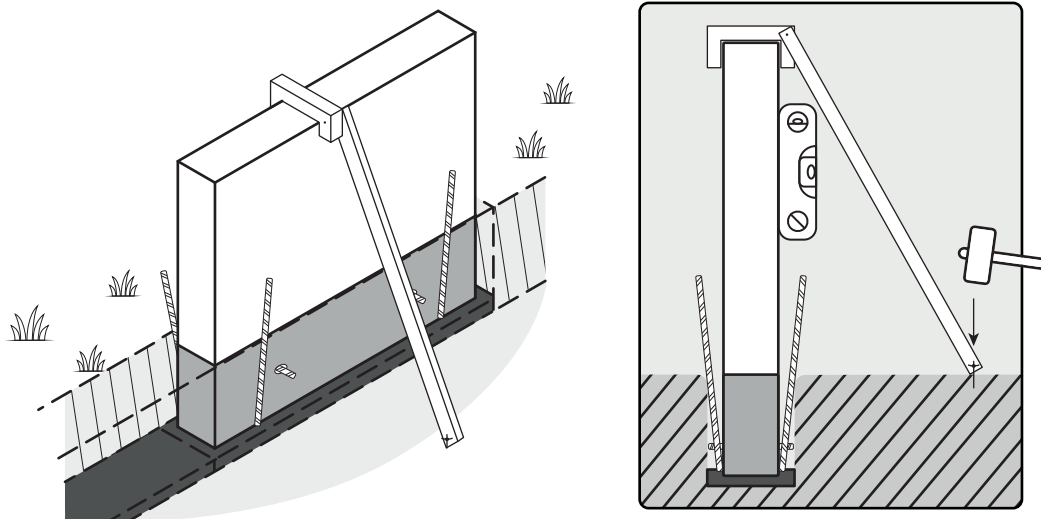
8.



- Wypoziomować i wypionować panel po czym zabezpieczyć go nieruchomo w wykopie wykorzystując w tym celu pręty stalowe 4 szt. i wspornik do pionowania (punkt 10.)

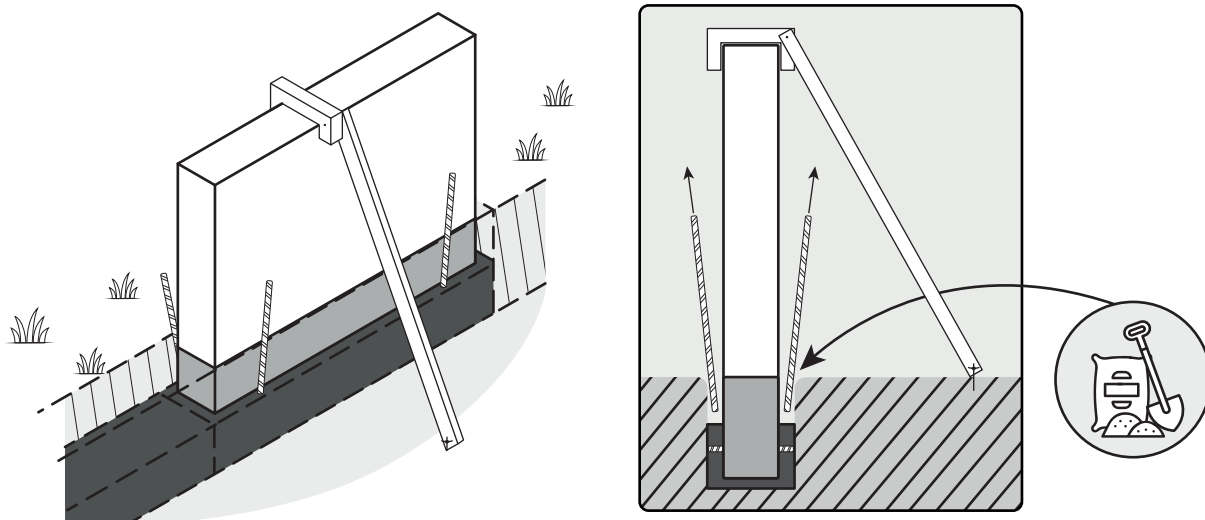


10. Wspomóc się wspornikiem do pionowania



11. Zasypać wykop fundamentowy równomiernie wokół panela, warstwami, lekko zagęszczając (ubijając) mieszankę piaskowo – cementową do głębokości ok 5 cm poniżej poziomu gruntu wokół wykopu fundamentowego. W trakcie zasypywania kontrolować wypionowanie panela.

Uwaga! pręty stalowe służące do unieruchomienia panela w wykopie usunąć po zasypaniu ok połowy wykopu fundamentowego.



12. Po utwardzeniu mieszanki piaskowo – cementowej w wykopie fundamentowym uzupełnić brakujące 5 cm wykopu warstwą grysłu ozdobnego.

